

## Hinterlüftete Fassade

# VMB-GK1

Feinsteinzeug, Naturstein

verdeckt befestigt mit  
Klammern auf 1-lagiger

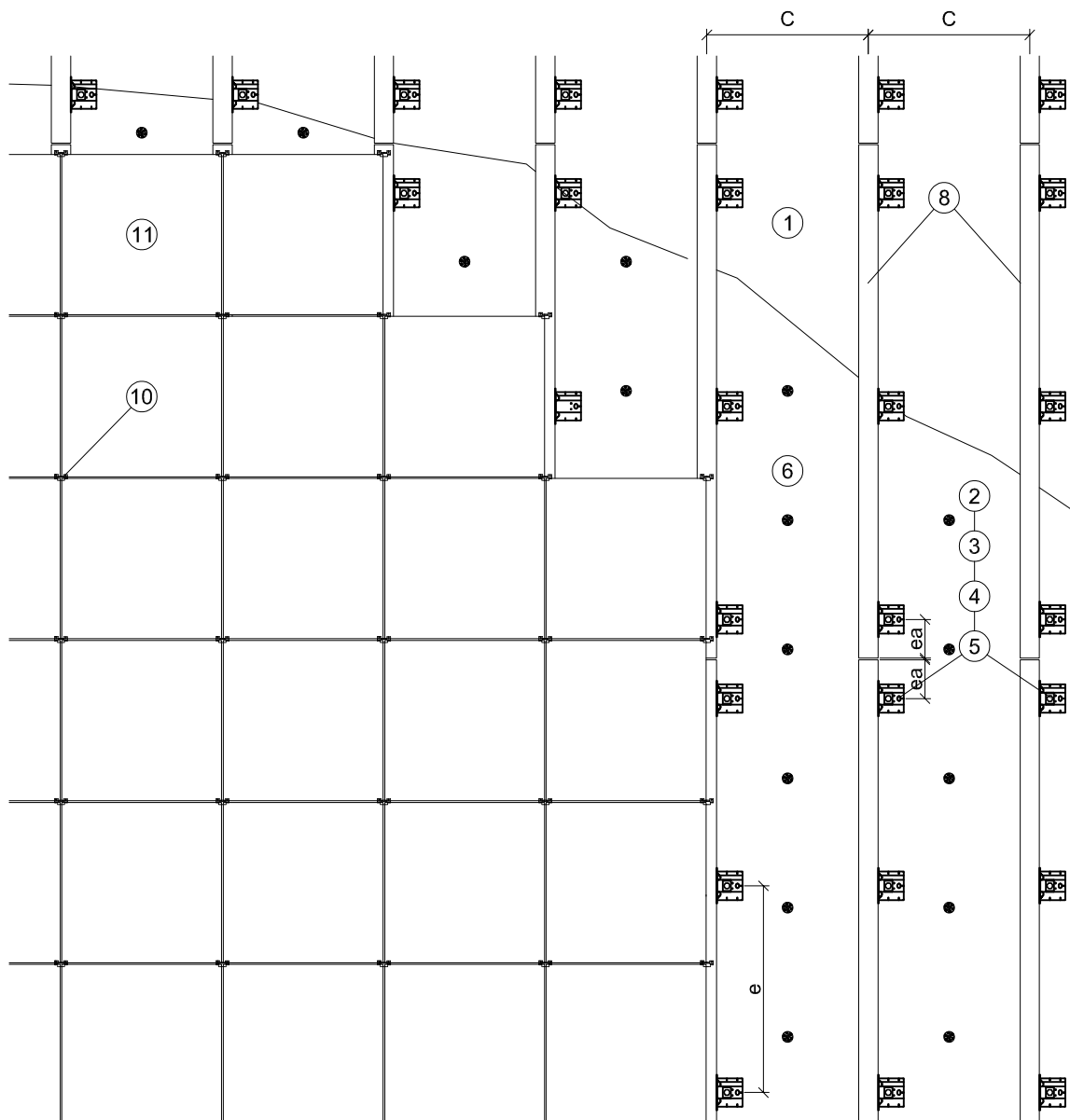


## Metallunterkonstruktion

### Inhalt:

VMB-GK1-1.01	Systemdarstellung - Teilansicht
VMB-GK1-1.02	Toleranzausgleich - Fix-/Gleitpunkt
VMB-GK1-2.01	Systemschnitt horizontal
VMB-GK1-2.02	Systemschnitt vertikal
VMB-GK1-2.03	Fenstersturz - Schnitt vertikal
VMB-GK1-2.04	Fensterbank - Schnitt vertikal
VMB-GK1-2.05	Fensterleibung - Schnitt horizontal
VMB-GK1-2.06	Attikaanschluss - Schnitt vertikal
VMB-GK1-2.07	Sockelabschluss - Schnitt vertikal
VMB-GK1-2.08	Inneneckausbildung - Schnitt horizontal
VMB-GK1-2.09	Außeneckausbildung - Schnitt horizontal
VMB-GK1-2.10	Profilstoß - Schnitt vertikal

Die Montagerichtlinien der Systemlieferanten sind unbedingt einzuhalten!



- |  |                         |
|--|-------------------------|
| 1... Untergrund  | C... Profilabstand      |
| 2... SPIDI max Thermostop (vormontiert)                        | e... Wandstützenabstand |
| 3... SPIDI max Wandstützen                                     | ea... Kragarm           |
| 4... SPIDI max Beilage   |                         |
| 5... Befestigungsmittel (abhängig vom Zustand des Untergrunds) |                         |
| 6... Wärmedämmung (inkl. Dämmstoffhalter)                      |                         |
| 8... Tragprofil vertikal                                       |                         |
| 10... Befestigungsklammer                                      |                         |
| 11... Fassadenbekleidung                                       |                         |

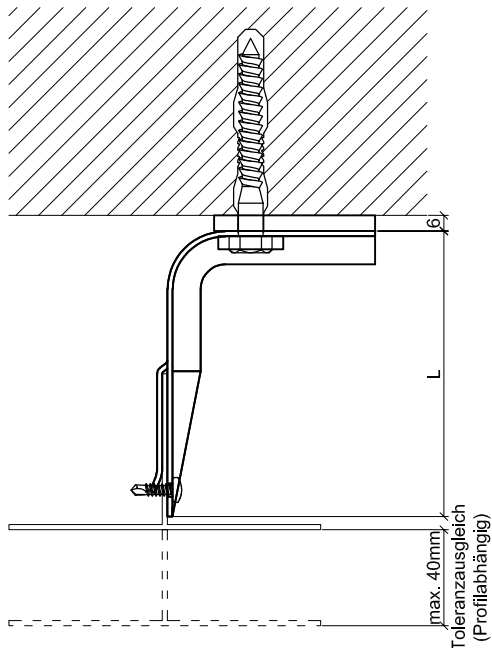
## VMB-GK1-1.01 Systemdarstellung - Teilansicht

SPIDI® ist ein eingetragenes Warenzeichen der Slavonia Baubedarf GmbH Wien. "Schematische Darstellung" Dieses Dokument stellt KEINE Verlegeanleitung (Montageanleitung) dar, sondern dient der bloßen Veranschaulichung des Produkts. Das gilt insbesondere für alle bildlichen Darstellungen. Sie sind ausschließlich beispielhaft und begründen keine Haftung bzw. stellen keine Grundlage für Gewährleistungs- oder sonstige Ansprüche dar. Vor der Montage ist (unbedingt) Rücksprache mit unseren Technikern zu halten, um eine ordnungsgemäße und fachgerechte Montage sicherstellen zu können. Produktänderungen im Sinne des technischen Fortschrittes vorbehalten. Druckfehler und Irrtümer vorbehalten. Es gelten unsere allgemeinen Geschäftsbedingungen. (c) Slavonia Baubedarf GmbH.

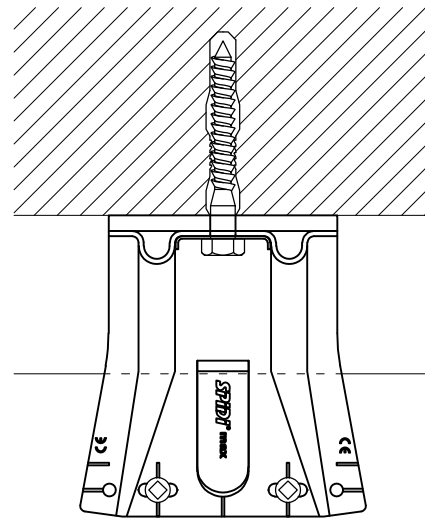
# Fassadensystem



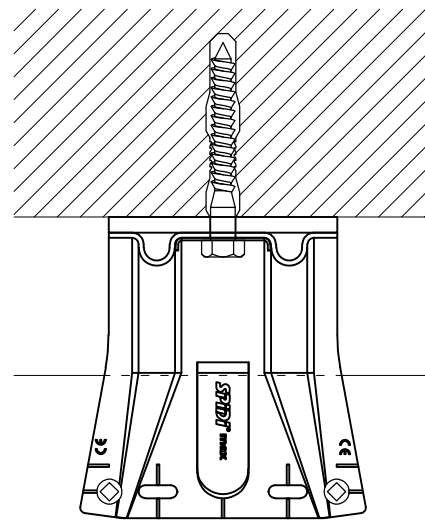
TOLERANZAUSGLEICH



GLEITPUNKT



FIXPUNKT

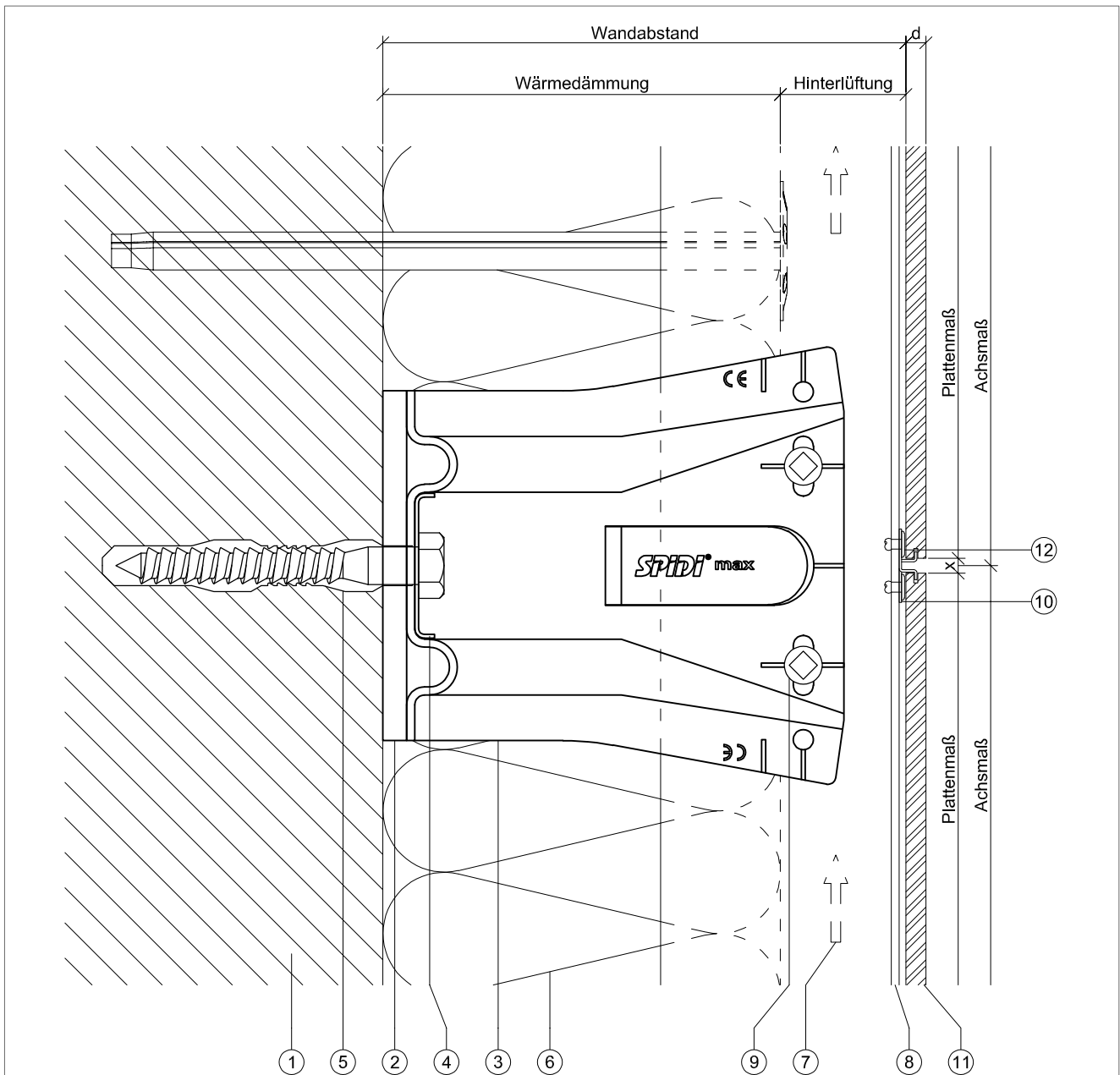


SPIDI-max Wandstützen		SPIDI-max Wandstützen	
Bezeichnung	Länge L	Bezeichnung	Länge L
SPIDI max 65/80	65	SPIDI max 480/80	480
SPIDI max 85/80	85	SPIDI max 510/80	510
SPIDI max 110/80	110	SPIDI max 540/80	540
SPIDI max 135/80	135	SPIDI max 570/80	570
SPIDI max 160/80	160	SPIDI max 600/80	600
SPIDI max 170/80	170	SPIDI max 630/80	630
SPIDI max 185/80	185	SPIDI max 660/80	660
SPIDI max 210/80	210	SPIDI max 690/80	690
SPIDI max 240/80	240	SPIDI max 720/80	720
SPIDI max 270/80	270	SPIDI max 750/80	750
SPIDI max 300/80	300	SPIDI max 780/80	780
SPIDI max 330/80	330	SPIDI max 810/80	810
SPIDI max 360/80	360	SPIDI max 840/80	840
SPIDI max 390/80	390	SPIDI max 870/80	870
SPIDI max 420/80	420	SPIDI max 900/80	900
SPIDI max 450/80	450	Sonderlängen	auf Anfrage

## VMB-GK1-1.02 Toleranzausgleich - Fix-/Gleitpunkt

SPIDI® ist ein eingetragenes Warenzeichen der Slavonia Baubedarf GmbH Wien. "Schematische Darstellung" Dieses Dokument stellt KEINE Verlegeanleitung (Montageanleitung) dar, sondern dient der bloßen Veranschaulichung des Produkts. Das gilt insbesondere für alle bildlichen Darstellungen. Sie sind ausschließlich beispielhaft und begründen keine Haftung bzw. stellen keine Grundlage für Gewährleistungs- oder sonstige Ansprüche dar. Vor der Montage ist (unbedingt) Rücksprache mit unseren Technikern zu halten, um eine ordnungsgemäße und fachgerechte Montage sicherstellen zu können. Produktänderungen im Sinne des technischen Fortschrittes vorbehalten. Druckfehler und Irrtümer vorbehalten. Es gelten unsere allgemeinen Geschäftsbedingungen. (c) Slavonia Baubedarf GmbH.



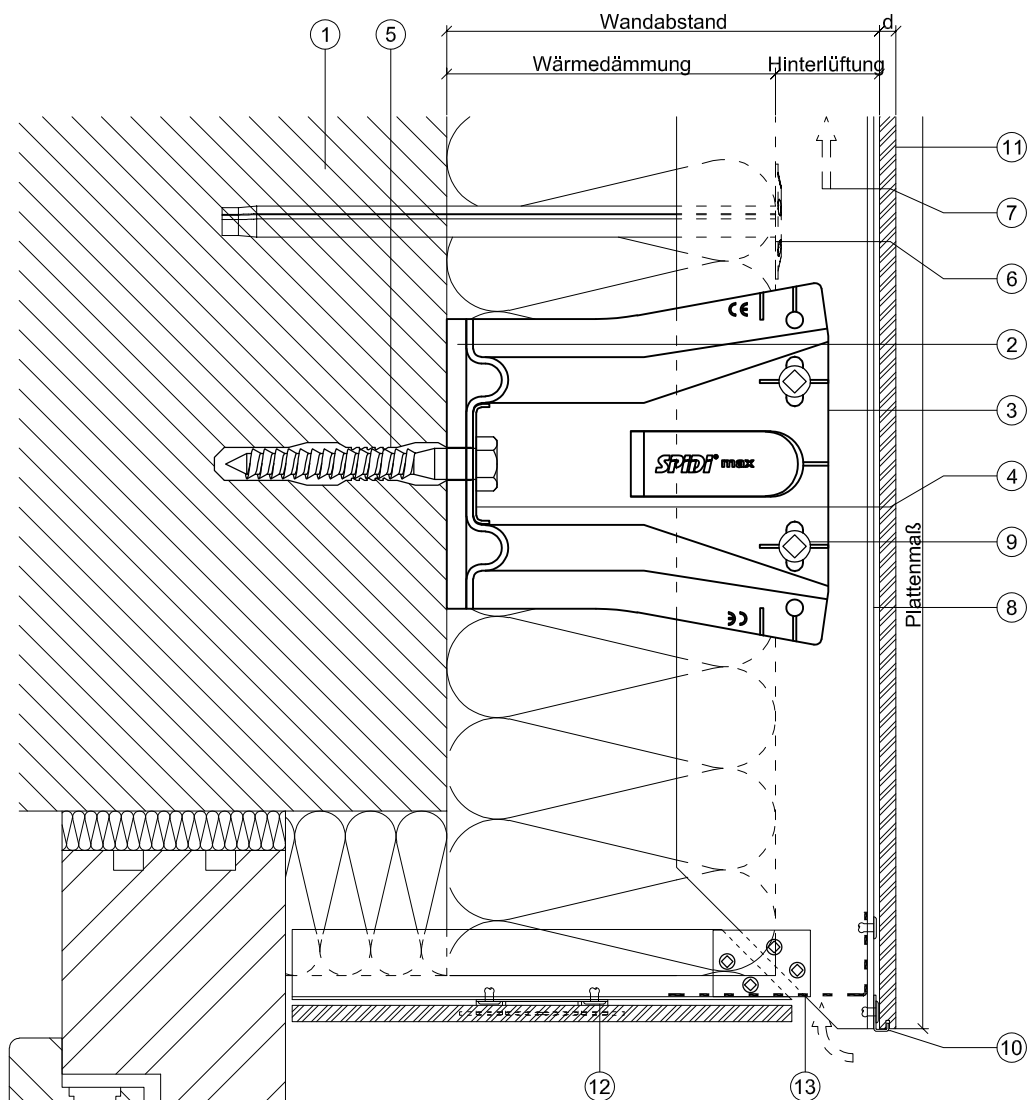


- 1... Untergrund
- 2... SPIDI max Thermostop (vormontiert)
- 3... SPIDI max Wandstützen
- 4... SPIDI max Beilage
- 5... Befestigungsmittel (abhängig vom Zustand des Untergrunds)
- 6... Wärmedämmung (inkl. Dämmstoffhalter)
- 7... Hinterlüftung

- 8... Tragprofil vertikal
- 9... Selbstbohrschraube
- 10... Befestigungsklammer
- 11... Fassadenbekleidung
- 12... Niete
- d... Plattendicke
- x... Fugenbreite

## VMB-GK1-2.02 Systemschnitt vertikal

SPIDI® ist ein eingetragenes Warenzeichen der Slavonia Baubedarf GmbH Wien. "Schematische Darstellung" Dieses Dokument stellt KEINE Verlegeanleitung (Montageanleitung) dar, sondern dient der bloßen Veranschaulichung des Produkts. Das gilt insbesondere für alle bildlichen Darstellungen. Sie sind ausschließlich beispielhaft und begründen keine Haftung bzw. stellen keine Grundlage für Gewährleistungs- oder sonstige Ansprüche dar. Vor der Montage ist (unbedingt) Rücksprache mit unseren Technikern zu halten, um eine ordnungsgemäße und fachgerechte Montage sicherstellen zu können. Produktänderungen im Sinne des technischen Fortschrittes vorbehalten. Druckfehler und Irrtümer vorbehalten. Es gelten unsere allgemeinen Geschäftsbedingungen. (c) Slavonia Baubedarf GmbH.

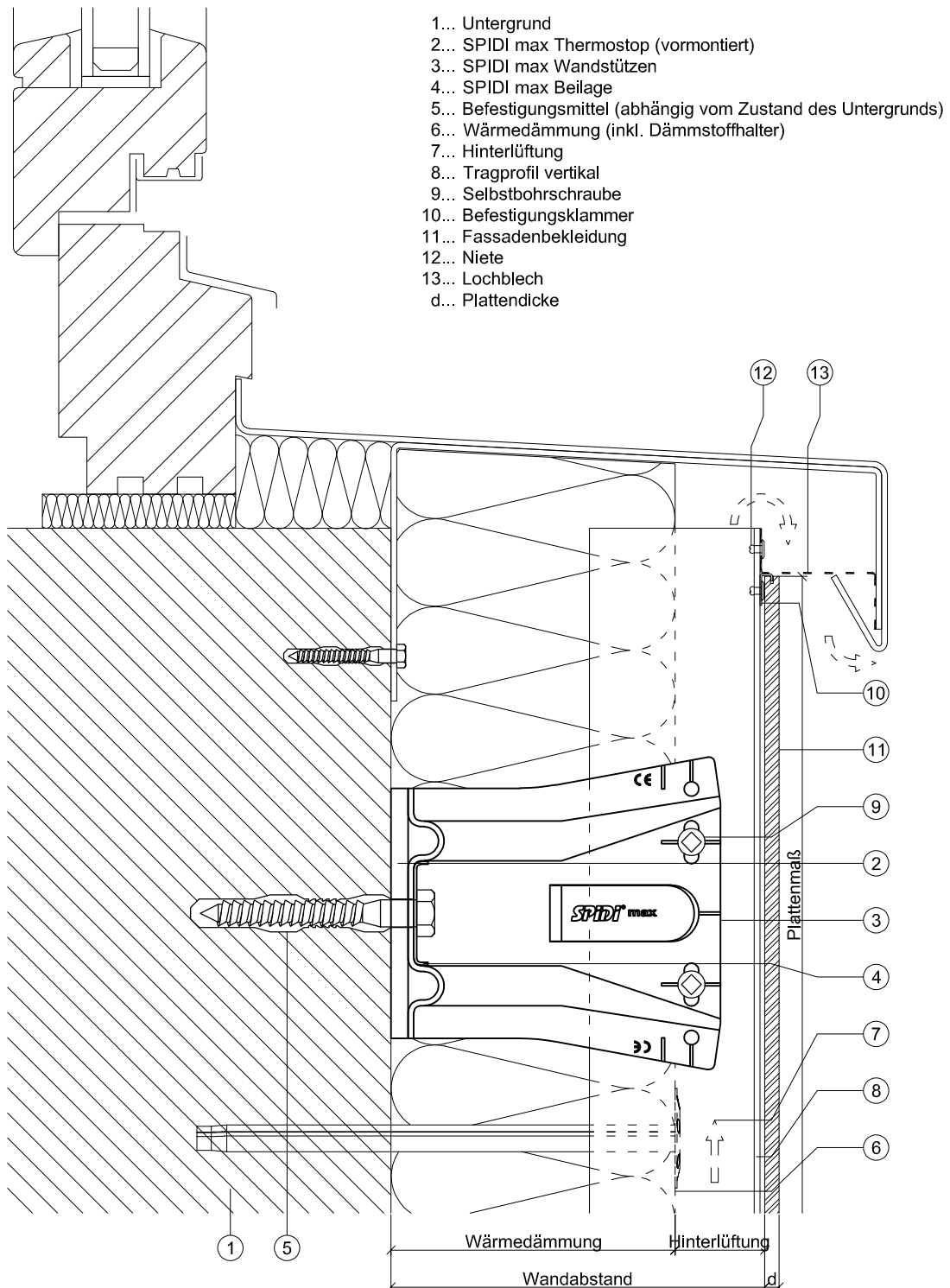


- 1... Untergrund
- 2... SPIDI max Thermostop (vormontiert)
- 3... SPIDI max Wandstützen
- 4... SPIDI max Beilage
- 5... Befestigungsmittel (abhängig vom Zustand des Untergrunds)
- 6... Wärmedämmung (inkl. Dämmstoffhalter)
- 7... Hinterlüftung
- 8... Tragprofil vertikal
- 9... Selbstbohrschraube
- 10... Befestigungsklammer
- 11... Fassadenbekleidung
- 12... Niete
- 13... Lochblech
- d... Plattendicke

## VMB-GK1-2.03 Fenstersturz - Schnitt vertikal

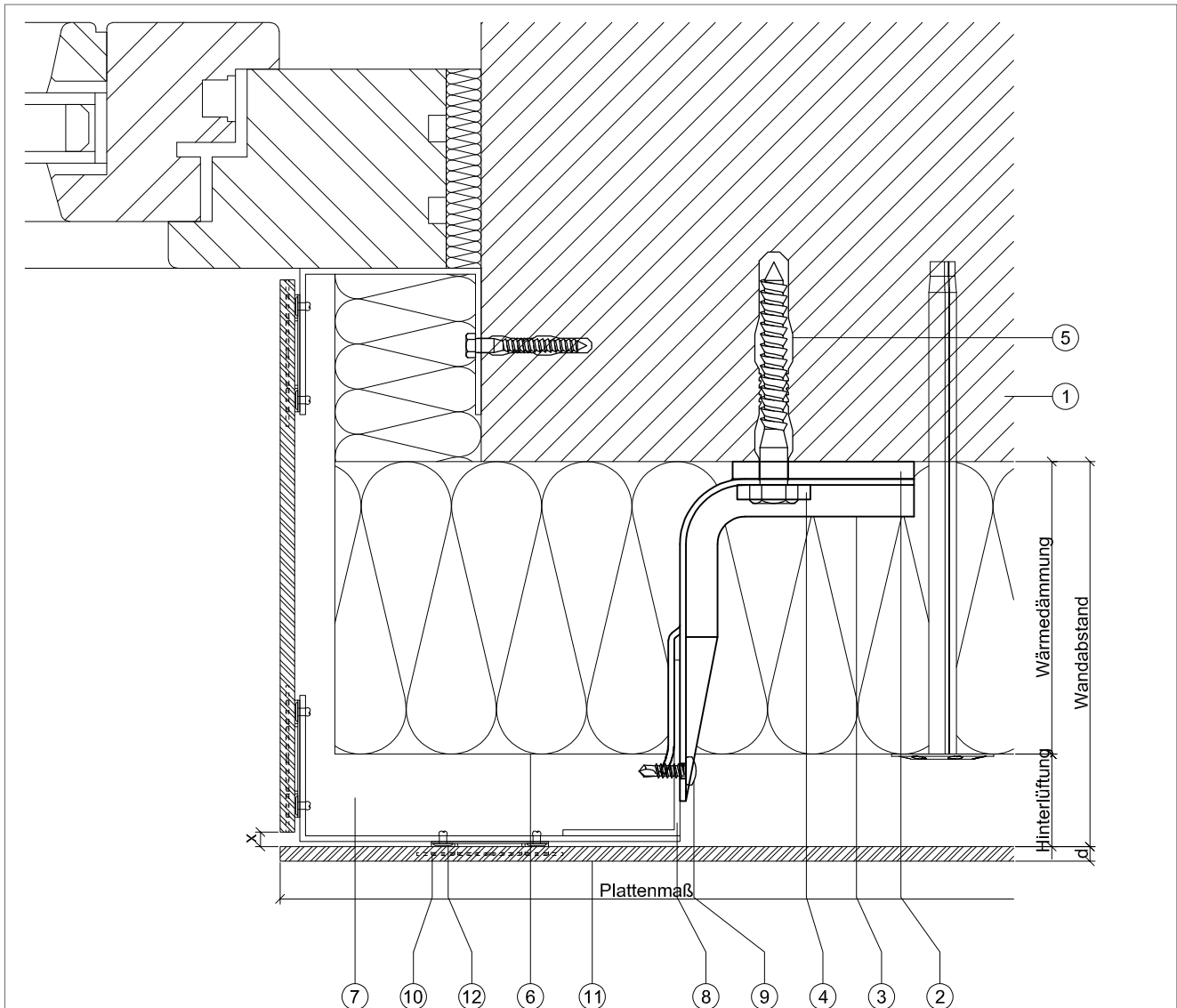
SPIDI® ist ein eingetragenes Warenzeichen der Slavonia Baubedarf GmbH Wien. "Schematische Darstellung" Dieses Dokument stellt KEINE Verlegeanleitung (Montageanleitung) dar, sondern dient der bloßen Veranschaulichung des Produkts. Das gilt insbesondere für alle bildlichen Darstellungen. Sie sind ausschließlich beispielhaft und begründen keine Haftung bzw. stellen keine Grundlage für Gewährleistungs- oder sonstige Ansprüche dar. Vor der Montage ist (unbedingt) Rücksprache mit unseren Technikern zu halten, um eine ordnungsgemäße und fachgerechte Montage sicherstellen zu können. Produktänderungen im Sinne des technischen Fortschrittes vorbehalten. Druckfehler und Irrtümer vorbehalten. Es gelten unsere allgemeinen Geschäftsbedingungen. (c) Slavonia Baubedarf GmbH.

# Fassadensystem



## VMB-GK1-2.04 Fensterbank - Schnitt vertikal

SPIDI® ist ein eingetragenes Warenzeichen der Slavonia Baubedarf GmbH Wien. "Schematische Darstellung" Dieses Dokument stellt KEINE Verlegeanleitung (Montageanleitung) dar, sondern dient der bloßen Veranschaulichung des Produkts. Das gilt insbesondere für alle bildlichen Darstellungen. Sie sind ausschließlich beispielhaft und begründen keine Haftung bzw. stellen keine Grundlage für Gewährleistungs- oder sonstige Ansprüche dar. Vor der Montage ist (unbedingt) Rücksprache mit unseren Technikern zu halten, um eine ordnungsgemäße und fachgerechte Montage sicherstellen zu können. Produktänderungen im Sinne des technischen Fortschrittes vorbehalten. Druckfehler und Irrtümer vorbehalten. Es gelten unsere allgemeinen Geschäftsbedingungen. (c) Slavonia Baubedarf GmbH.



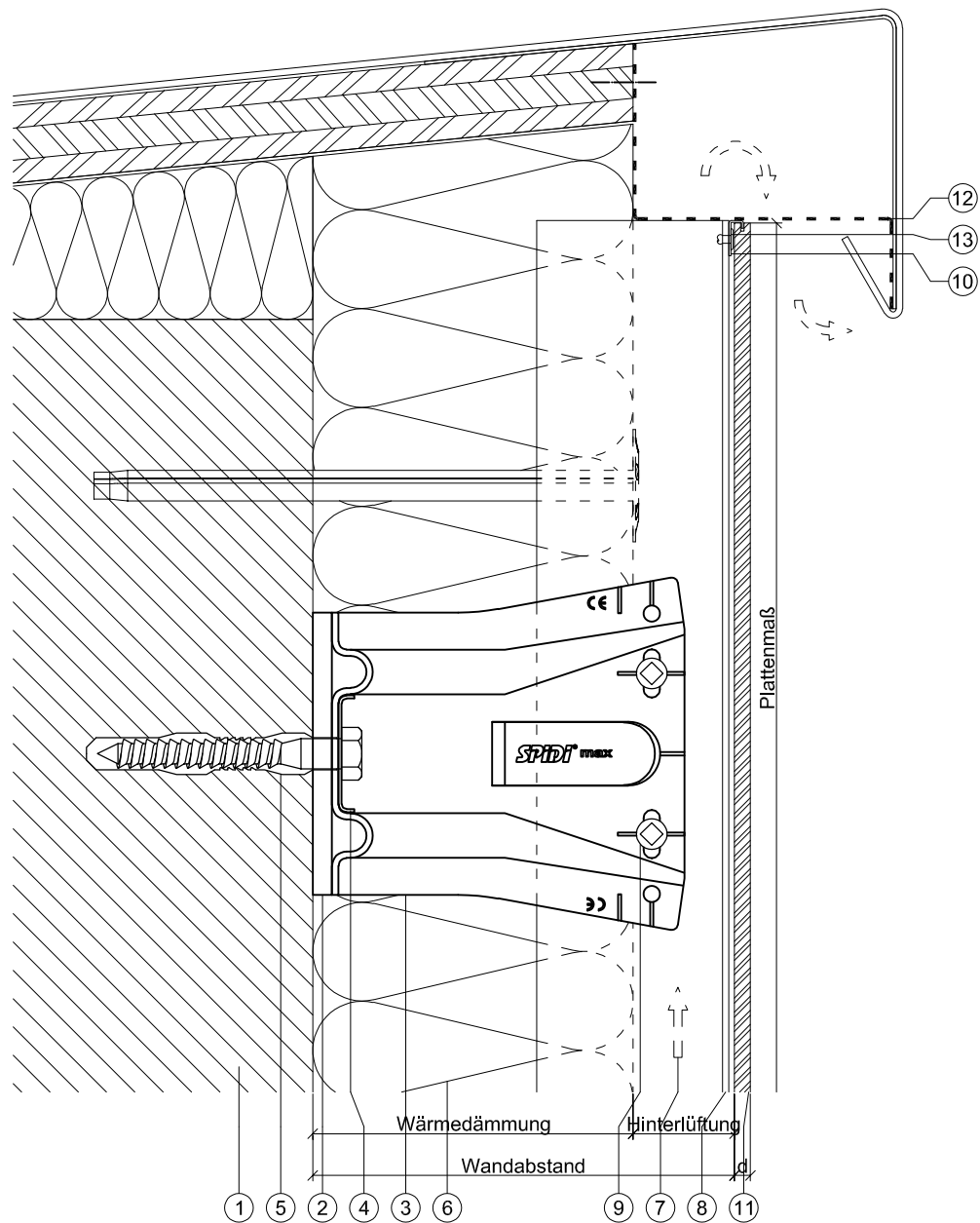
- 1... Untergrund
- 2... SPIDI max Thermostop (vormontiert)
- 3... SPIDI max Wandstützen
- 4... SPIDI max Beilage
- 5... Befestigungsmittel (abhängig vom Zustand des Untergrunds)
- 6... Wärmedämmung (inkl. Dämmstoffhalter)
- 7... Hinterlüftung

- 8... Tragprofil vertikal
- 9... Selbstbohrschraube
- 10... Befestigungsklammer
- 11... Fassadenbekleidung
- 12... Niete
- d... Plattendicke
- x... Fugenbreite

## VMB-GK1-2.05 Fensterleibung - Schnitt horizontal

SPIDI® ist ein eingetragenes Warenzeichen der Slavonia Baubedarf GmbH Wien. "Schematische Darstellung" Dieses Dokument stellt KEINE Verlegeanleitung (Montageanleitung) dar, sondern dient der bloßen Veranschaulichung des Produkts. Das gilt insbesondere für alle bildlichen Darstellungen. Sie sind ausschließlich beispielhaft und begründen keine Haftung bzw. stellen keine Grundlage für Gewährleistungs- oder sonstige Ansprüche dar. Vor der Montage ist (unbedingt) Rücksprache mit unseren Technikern zu halten, um eine ordnungsgemäße und fachgerechte Montage sicherstellen zu können. Produktänderungen im Sinne des technischen Fortschrittes vorbehalten. Druckfehler und Irrtümer vorbehalten. Es gelten unsere allgemeinen Geschäftsbedingungen. (c) Slavonia Baubedarf GmbH.

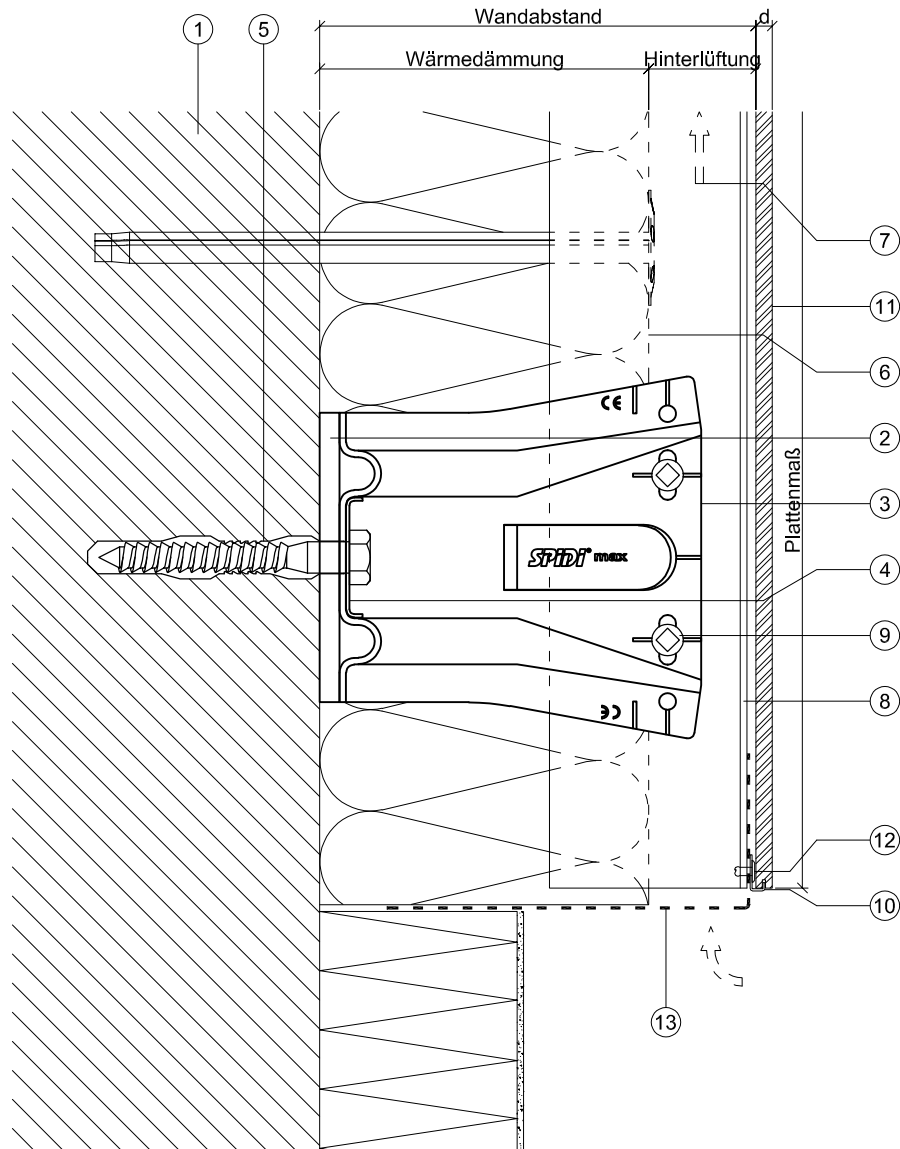




- |  |                           |
|--|---------------------------|
| 1... Untergrund  | 8... Tragprofil vertikal  |
| 2... SPIDI max Thermostop (vormontiert)                        | 9... Selbstbohrschraube   |
| 3... SPIDI max Wandstützen                                     | 10... Befestigungsklammer |
| 4... SPIDI max Beilage   | 11... Fassadenbekleidung  |
| 5... Befestigungsmittel (abhängig vom Zustand des Untergrunds) | 12... Niete               |
| 6... Wärmedämmung (inkl. Dämmstoffhalter)                      | 13... Lochblech           |
| 7... Hinterlüftung   | d... Plattendicke         |

## VMB-GK1-2.06 Attikaanschluss - Schnitt vertikal

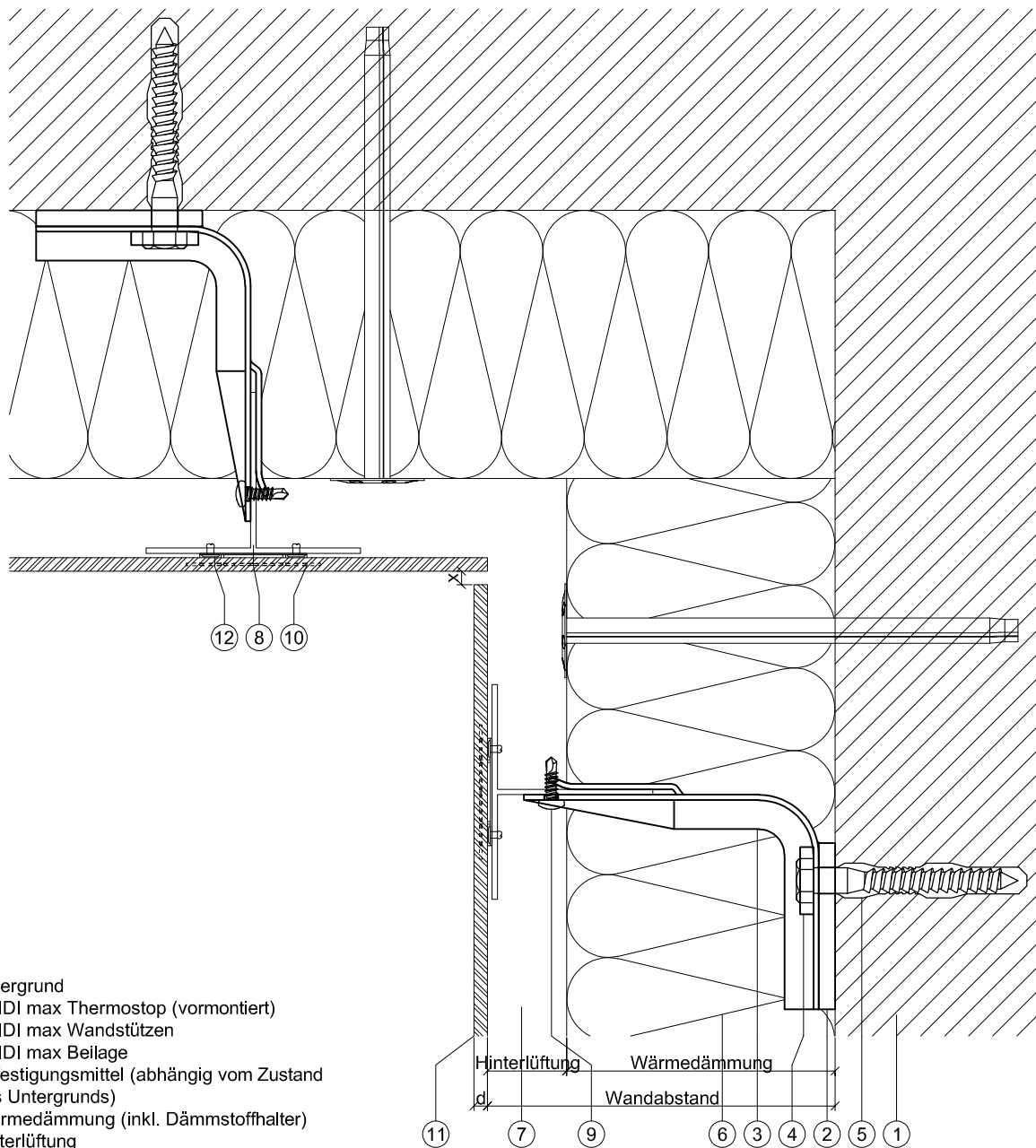
SPIDI® ist ein eingetragenes Warenzeichen der Slavonia Baubedarf GmbH Wien. "Schematische Darstellung" Dieses Dokument stellt KEINE Verlegeanleitung (Montageanleitung) dar, sondern dient der bloßen Veranschaulichung des Produkts. Das gilt insbesondere für alle bildlichen Darstellungen. Sie sind ausschließlich beispielhaft und begründen keine Haftung bzw. stellen keine Grundlage für Gewährleistungs- oder sonstige Ansprüche dar. Vor der Montage ist (unbedingt) Rücksprache mit unseren Technikern zu halten, um eine ordnungsgemäße und fachgerechte Montage sicherstellen zu können. Produktänderungen im Sinne des technischen Fortschrittes vorbehalten. Druckfehler und Irrtümer vorbehalten. Es gelten unsere allgemeinen Geschäftsbedingungen. (c) Slavonia Baubedarf GmbH.



- |  |                           |
|--|---------------------------|
| 1... Untergrund  | 8... Tragprofil vertikal  |
| 2... SPIDI max Thermostop (vormontiert)                        | 9... Selbstbohrschraube   |
| 3... SPIDI max Wandstützen                                     | 10... Befestigungsklammer |
| 4... SPIDI max Beilage   | 11... Fassadenbekleidung  |
| 5... Befestigungsmittel (abhängig vom Zustand des Untergrunds) | 12... Nieten              |
| 6... Wärmedämmung (inkl. Dämmstoffhalter)                      | 13... Lochblech           |
| 7... Hinterlüftung   | d... Plattendicke         |

## VMB-GK1-2.07 Sockelabschluss - Schnitt vertikal

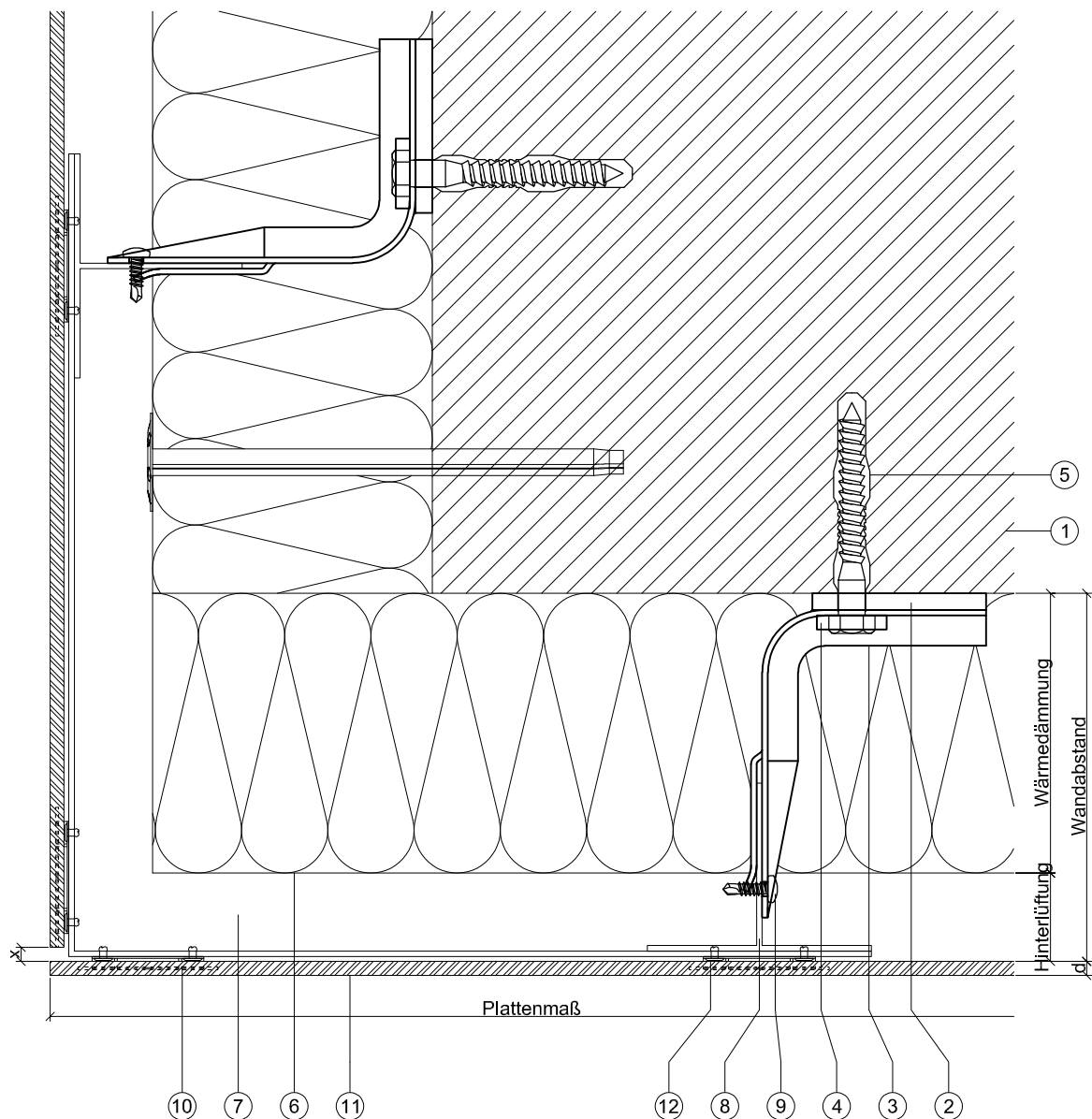
SPIDI® ist ein eingetragenes Warenzeichen der Slavonia Baubedarf GmbH Wien. "Schematische Darstellung" Dieses Dokument stellt KEINE Verlegeanleitung (Montageanleitung) dar, sondern dient der bloßen Veranschaulichung des Produkts. Das gilt insbesondere für alle bildlichen Darstellungen. Sie sind ausschließlich beispielhaft und begründen keine Haftung bzw. stellen keine Grundlage für Gewährleistungs- oder sonstige Ansprüche dar. Vor der Montage ist (unbedingt) Rücksprache mit unseren Technikern zu halten, um eine ordnungsgemäße und fachgerechte Montage sicherstellen zu können. Produktänderungen im Sinne des technischen Fortschrittes vorbehalten. Druckfehler und Irrtümer vorbehalten. Es gelten unsere allgemeinen Geschäftsbedingungen. (c) Slavonia Baubedarf GmbH.



- 1... Untergrund
- 2... SPIDI max Thermostop (vormontiert)
- 3... SPIDI max Wandstützen
- 4... SPIDI max Beilage
- 5... Befestigungsmittel (abhängig vom Zustand des Untergrunds)
- 6... Wärmedämmung (inkl. Dämmstoffhalter)
- 7... Hinterlüftung
- 8... Tragprofil vertikal
- 9... Selbstbohrschraube
- 10... Befestigungsklammer
- 11... Fassadenbekleidung
- 12... Niete
- d... Plattendicke
- x... Fugenbreite

## VMB-GK1-2.08 Inneneckausbildung - Schnitt horizontal

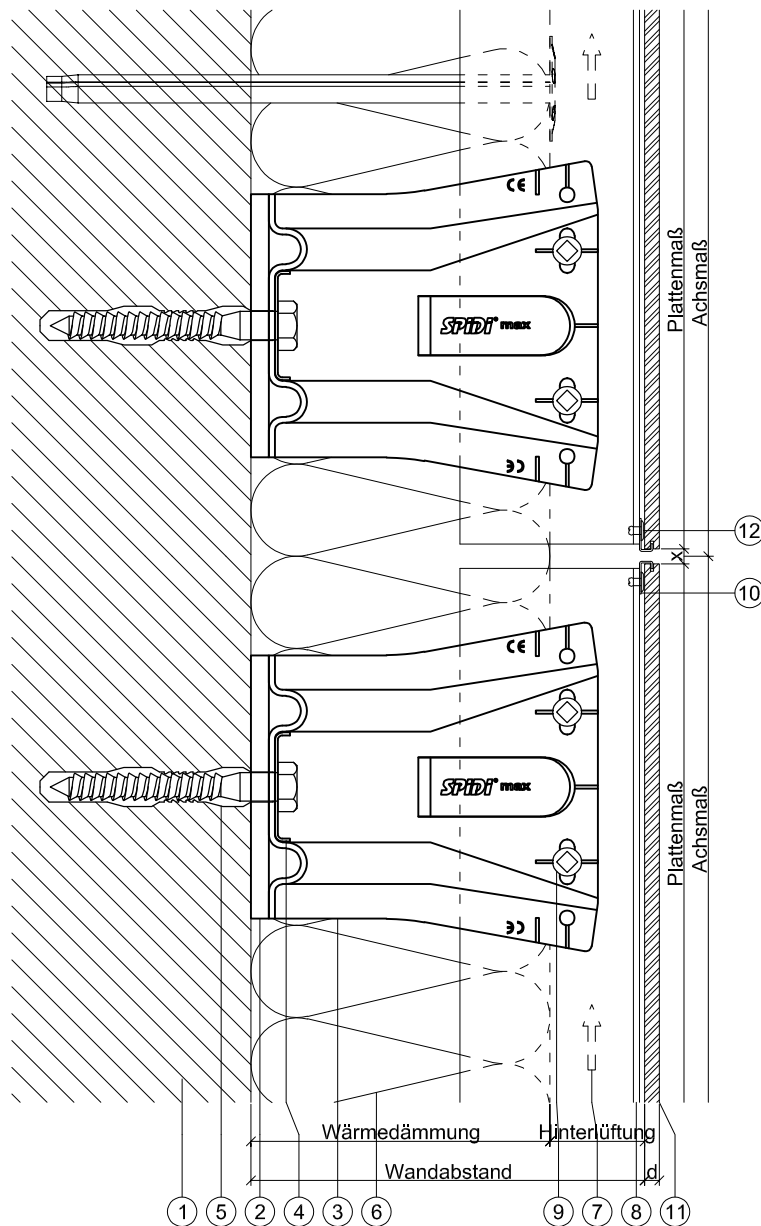
SPIDI® ist ein eingetragenes Warenzeichen der Slavonia Baubedarf GmbH Wien. "Schematische Darstellung" Dieses Dokument stellt KEINE Verlegeanleitung (Montageanleitung) dar, sondern dient der bloßen Veranschaulichung des Produkts. Das gilt insbesondere für alle bildlichen Darstellungen. Sie sind ausschließlich beispielhaft und begründen keine Haftung bzw. stellen keine Grundlage für Gewährleistungs- oder sonstige Ansprüche dar. Vor der Montage ist (unbedingt) Rücksprache mit unseren Technikern zu halten, um eine ordnungsgemäße und fachgerechte Montage sicherstellen zu können. Produktänderungen im Sinne des technischen Fortschrittes vorbehalten. Druckfehler und Irrtümer vorbehalten. Es gelten unsere allgemeinen Geschäftsbedingungen. (c) Slavonia Baubedarf GmbH.



- |  |                           |
|--|---------------------------|
| 1... Untergrund  | 8... Tragprofil vertikal  |
| 2... SPIDI max Thermostop (vormontiert)                        | 9... Selbstbohrschraube   |
| 3... SPIDI max Wandstützen                                     | 10... Befestigungsklammer |
| 4... SPIDI max Beilage   | 11... Fassadenbekleidung  |
| 5... Befestigungsmittel (abhängig vom Zustand des Untergrunds) | 12... Niete               |
| 6... Wärmedämmung (inkl. Dämmstoffhalter)                      | d... Plattendicke         |
| 7... Hinterlüftung   | x... Fugenbreite          |

## VMB-GK1-2.09 Außeneckausbildung - Schnitt horizontal

SPIDI® ist ein eingetragenes Warenzeichen der Slavonia Baubedarf GmbH Wien. "Schematische Darstellung" Dieses Dokument stellt KEINE Verlegeanleitung (Montageanleitung) dar, sondern dient der bloßen Veranschaulichung des Produkts. Das gilt insbesondere für alle bildlichen Darstellungen. Sie sind ausschließlich beispielhaft und begründen keine Haftung bzw. stellen keine Grundlage für Gewährleistungs- oder sonstige Ansprüche dar. Vor der Montage ist (unbedingt) Rücksprache mit unseren Technikern zu halten, um eine ordnungsgemäße und fachgerechte Montage sicherstellen zu können. Produktänderungen im Sinne des technischen Fortschrittes vorbehalten. Druckfehler und Irrtümer vorbehalten. Es gelten unsere allgemeinen Geschäftsbedingungen. (c) Slavonia Baubedarf GmbH.



- |  |                           |
|--|---------------------------|
| 1... Untergrund  | 8... Tragprofil vertikal  |
| 2... SPIDI max Thermostop (vormontiert)                        | 9... Selbstbohrschraube   |
| 3... SPIDI max Wandstützen                                     | 10... Befestigungsklammer |
| 4... SPIDI max Beilage   | 11... Fassadenbekleidung  |
| 5... Befestigungsmittel (abhängig vom Zustand des Untergrunds) | 12... Niete               |
| 6... Wärmedämmung (inkl. Dämmstoffhalter)                      | d... Plattendicke         |
| 7... Hinterlüftung   | x... Fugenbreite          |

## VMB-GK1-2.10 Profilstoß - Schnitt vertikal

SPIDI® ist ein eingetragenes Warenzeichen der Slavonia Baubedarf GmbH Wien. "Schematische Darstellung" Dieses Dokument stellt KEINE Verlegeanleitung (Montageanleitung) dar, sondern dient der bloßen Veranschaulichung des Produkts. Das gilt insbesondere für alle bildlichen Darstellungen. Sie sind ausschließlich beispielhaft und begründen keine Haftung bzw. stellen keine Grundlage für Gewährleistungs- oder sonstige Ansprüche dar. Vor der Montage ist (unbedingt) Rücksprache mit unseren Technikern zu halten, um eine ordnungsgemäße und fachgerechte Montage sicherstellen zu können. Produktänderungen im Sinne des technischen Fortschrittes vorbehalten. Druckfehler und Irrtümer vorbehalten. Es gelten unsere allgemeinen Geschäftsbedingungen. (c) Slavonia Baubedarf GmbH.